

PRACOWNIA PROJEKTOWA „VITARO”

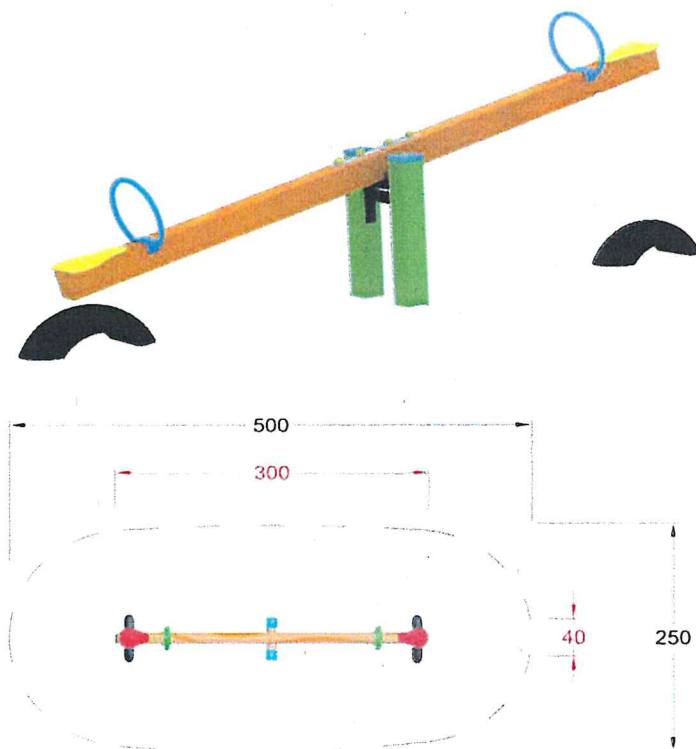
97-500 RADOMSKO
ul. 11 Listopada 11E/39

tel. (44) 682 21 57,
tel. kom. 604 823 027

3. Urządzenia placu zabaw – parametry techniczne:

• Huśtawka równoważnia

PRESTIŻ (P) - belka poprzeczna wykonana z kantówki klejonej o przekroju 130x90 mm impregnowanej oraz malowanej drewnochronem typu pinia. Ustój metalowy wykonany z profilu metalowego 90x90 mm malowany proszkowo. Ułożyskowanie nie wymagające konserwacji. Siedziska wykonane z tworzywa HDPE gr. 10 mm. Uchwyty wykonane ze stali ocynkowanej $\varnothing \frac{1}{2}$ " oraz malowanej proszkowo. Amortyzacja za pomocą opon samochodowych lub gumowych odbojów (w zależności od nawierzchni).



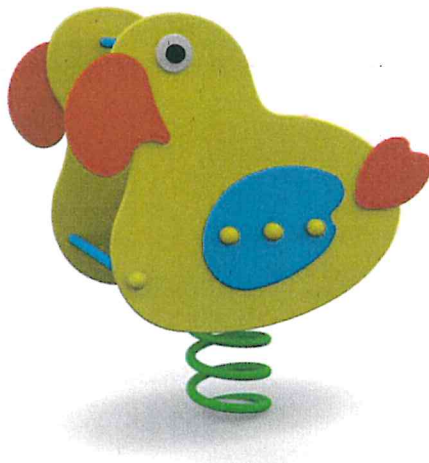
Wymiary urządzenia	300x40x60 cm
Wysokość swobodnego upadku	max 100 cm
Strefa bezpieczeństwa	500x250 cm

PRACOWNIA PROJEKTOWA „VITARO”	
97-500 RADOMSKO ul. 11 Listopada 11E/39	tel. (44) 682 21 57, tel. kom. 604 823 027

- Kiwak Papuga

Opis techniczny:

Korpus wykonany z wysokowytrzymałego tworzywa HDPE gr. 15 mm. Uchwyty wykonane z rurki stalowej 3/4". Sprężyna Ø180 mm ocynkowana oraz malowana proszkowo. Siedzisko wykonane z tworzywa HDPE gr. 10 mm. Śruby zabezpieczone zaślepkami z tworzywa.



Wymiary urządzenia	83x48x76 cm
Wysokość swobodnego upadku	max 50 cm
Strefa bezpieczeństwa	Ø 350 cm
Liczba użytkowników	1

PRACOWNIA PROJEKTOWA „VITARO”	
97-500 RADOMSKO ul. 11 Listopada 11E/39	tel. (44) 682 21 57, tel. kom. 604 823 027

- Lokomotywa ze zjeżdżalnią

3. PRESTIŻ (P) - drewno klejone warstwowo o przekroju 90x90 mm impregnowane oraz malowane drewnochronem typu bursztynowo-złoty. Tunel karbowany, z wytrzymałego tworzywa sztucznego. Dach wykonany z desek o grubości 32 mm. Bury boczne wykonane z tworzywa HDPE. Uchwyty ocynkowane malowane proszkowo. Powierzchnia ścianki wykonana ze sklejki siatkowanej antypoślizgowej o grubości 15 mm. Uchwyty wykonane z utwardzonej żywicy. Ześlizg wykonany z blachy nierdzewnej. Powierzchnie czołowe belek zabezpieczone kapturkami z tworzywa sztucznego. Konstrukcja osadzona na stalowych ocynkowanych kotwach.

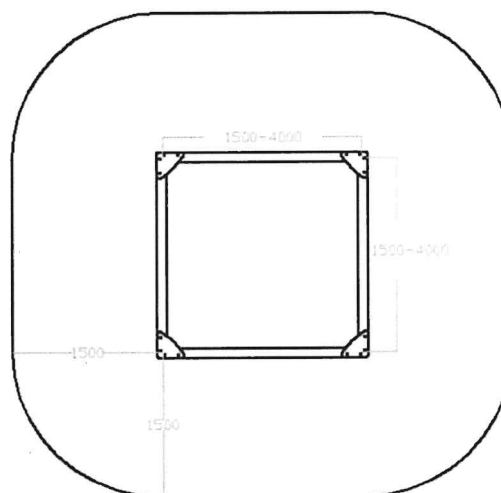


Wymiary urządzenia	358x132x160
Wysokość swobodnego upadku	max 60 cm
Strefa bezpieczeństwa	708x432 cm

PRACOWNIA PROJEKTOWA „VITARO”	
97-500 RADOMSKO ul. 11 Listopada 11E/39	tel. (44) 682 21 57, tel. kom. 604 823 027

- Piaskownica

PRESTIŻ - konstrukcja wykonana z płyty HDPE o grubości 15mm. Siedziska narożne wykonane z płyty HDPE o gr. 10 mm. Śruby zabezpieczone zaślepkami z tworzywa. Piaskownica betonowana w podłożu za pośrednictwem kotew metalowych ocynkowanych.



Wymiary urządzenia	150-400x150-400x30 cm
Wysokość swobodnego upadku	brak
Strefa bezpieczeństwa	150 cm poza obrysem zewnętrznym

PRACOWNIA PROJEKTOWA „VITARO”	
97-500 RADOMSKO ul. 11 Listopada 11E/39	tel. (44) 682 21 57, tel. kom. 604 823 027

- Zestaw zabawowy

3. PRESTIŻ (P) - drewno klejone warstwowo o przekroju 90x90 mm impregnowane oraz malowane drewnochronem typu bursztynowo-złoty. Dachy oraz burty boczne wykonane z tworzywa HDPE. Uchwyty ocynkowane malowane proszkowo. Łańcuchy wykonane ze stali nierdzewnej. Liny stalowo polipropylenowe Ø 16 mm. Ześlizg wykonany z blachy nierdzewnej. Konstrukcja osadzona na stalowych ocynkowanych kotwach.



Wymiary urządzenia	615x290x280 cm
Wysokość swobodnego upadku	max 60 cm
Strefa bezpieczeństwa	945x590 cm